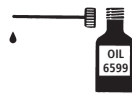


00547001
ERSATZHAFTREIFEN
SPARE FRICTION TYRES
BANDAGES DE
RECHANGE



Wir empfehlen, die Schmierstellen der Lok je nach Betriebsdauer und -bedingungen zu überprüfen und ggfs. zu ölen.

We recommend to inspect the lubrication of the loco's bearings depending on the operational duration and -conditions and as a result, to oil them.

Nous recommandons pour inspecter la lubrification de l'endroits indiquées dépendent de la durée et les conditions opérationnelle et par conséquent, les huiler.

Ölen: Geölt werden Motor und Getriebe nur an den gekennzeichneten Lagerstellen. Nur FLEISCHMANN-Öl 6599 verwenden. Nur ein kleiner Tropfen pro Schmierstelle (→), sonst Überölung. Zur Dosierung die in der Verschlusskappe der Ölflasche angebrachte Nadel verwenden.

Lubrication: The motor and gear-box should only be oiled at the bearing points marked. Only use FLEISCHMANN oil 6599. Only put a tiny drop in each place (→), otherwise it will be overoiled. An applicator needle is located in the cap of the oil bottle for your use.

Graissage: Il faut huiler le moteur et les engrenages uniquement aux endroits indiqués. N'utilisez que l'huile recommandée FLEISCHMANN 6599. Une seule goutte par point à lubrifier (→) afin d'éviter tout excès. L'aiguille montée dans le bouchon du petit flacon convient parfaitement à cet usage.

Reinigen der Lokräder: Bei Verschmutzung sind die Laufflächen der Räder mit sauberem Lappen oder Schienenreinigungsgummi 6595 zu reinigen. Niemals die angetriebenen Räder von Hand durchdrehen, sondern durch Anlegen einer Fahrspannung mittels Anschlussdrähten antreiben. Nichtangetriebene Räder können von Hand gedreht werden.

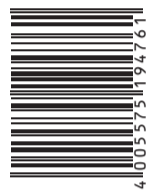
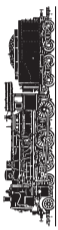
Cleaning the Loco Wheels: The running surfaces of the wheels can be cleaned with a clean rag or by using the track rubber block 6595. Never turn the driven wheels by hand, only by connecting two wires with an operating voltage to them. Wheels not driven can be turned by hand.

Nettoyage des roues de locomotives : des roues propres sont le garant d'un fonctionnement impeccable, éliminez donc les impuretés sur celles-ci avec un chiffon propre ou la gomme 6595. Ne jamais faire tourner l'ensemble moteur avec les roues, y appliquez une tension afin de les faire tourner et d'atteindre la circonférence entière de la roue. Les roues non motrices peuvent être tournées à la main.

FLEISCHMANN

N

FLEISCHMANN 715912

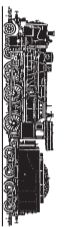


Modelleisenbahn GmbH
Plainbachstr. 4 | 5101 Bergheim | Austria
www.fleischmann.de

CE ^{Alter/Age} 14+ 80715912920

Verpackung aufbewahren! · Retain carton! · Gardez l'emballage s.v.p.! ·
Verpakking bewaren! · Ritenero l'imballaggio! · ¡Conserve el embalaje! ·
Gem indpakningen!

Betriebsanleitung innenseitig · Operating instructions inside · Instructions
de service au côté intérieur



FLEISCHMANN 715912

N

FLEISCHMANN

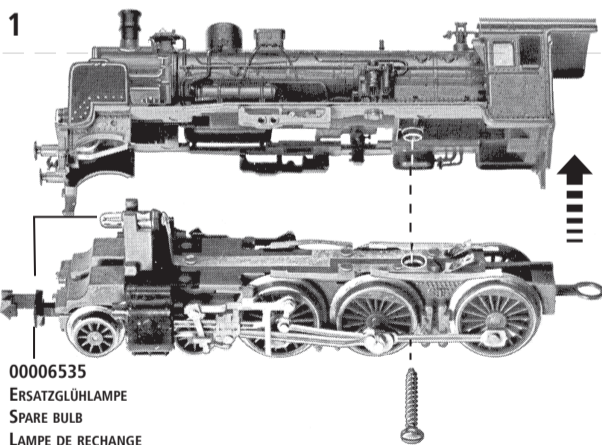
FLEISCHMANN

N

Ein Öffnen der Lok ist nur zum Lampenwechsel, ein Öffnen des Tenders nur zum Schleifkohlenwechsel und Ölen der Motorlager erforderlich.

One only needs to open the locomotive to replace bulbs, to open the tender only, to replace carbon brushes and to oil the motor.

Le démontage de la locomotive est uniquement nécessaire pour le remplacement des ampoules, le démontage de le tender est nécessaire pour le remplacement des balais ainsi que pour le graissage du moteur.



00006535
ERSATZGLÜHLAMPE
SPARE BULB
LAMPE DE RECHANGE

KUPPLUNGSTAUSCH LOK
EXCHANGE COUPLING
CHANGEMENT DE ATTELAGES

STANDART 9522



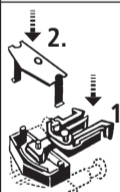
PROFI 9542



1. Mittels kleinem Schraubendreher Abdeckplatte abziehen
2. Kupplung herausnehmen, dabei auf Blattfeder achten.

1. Remove the retaining bridge with the aid of a small screw driver.
2. Remove coupling, take care not to damage the flat spring.

1. Retirer la barrette de retenue au moyen d'un petit tour nevis.
2. Enlever l'attelage, sans endommager le ressort à lames.



1. Neue Kupplung seitenrichtig einstecken. Auf richtige Lage der Blattfeder achten.
2. Abdeckplatte wieder einstecken und fest einrasten.

1. Insert the new coupling in the correct position. Position the flat spring correctly.
2. Replace retaining bridge. Push in until correctly locked.

1. Introduire un nouvel attelage en correcte position. Veiller à ce que le ressort à lames suit en bonne place.
2. Remettre la barrette de retenue et bien verrouillere.

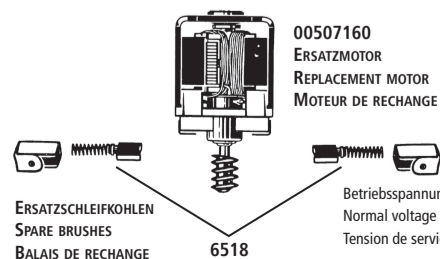
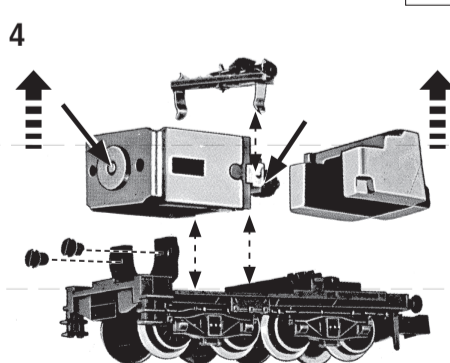
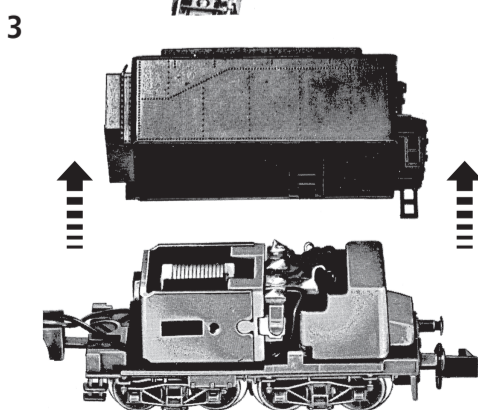
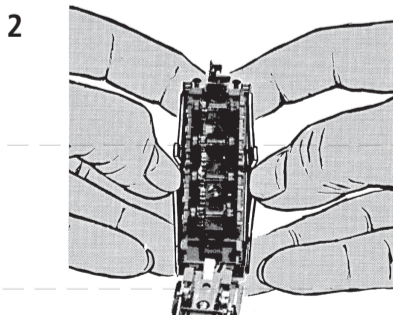
KUPPLUNGSTAUSCH TENDER
EXCHANGE COUPLING OF TENDER
CHANGEMENT DES ATTELAGES DE LA TENDER



9525



PROFI 9545



ERSATZSCHLEIFKOHLEN
SPARE BRUSHES
BALAIS DE RECHANGE

6518

00507160
ERSATZMOTOR
REPLACEMENT MOTOR
MOTEUR DE RECHANGE

Betriebsspannung 14 V ~
Normal voltage 14 V ~
Tension de service 14 V ~

GLEIS UND RÄDER STETS SAUBER HALTEN
KEEP TRACKS AND WHEELS CLEAN AT ALL TIMES
LES VOIES ET ROUES DOIVENT ÊTRE TENUES TOUJOURS
PROPRES